

BWP Series

Cảm biến có vỏ bằng nhựa

▣ Đặc điểm

- Thân mỏng 13mm với thấu kính fresnel
- Vỏ được phủ nhựa (PC / ABS)
- Có chức năng dừng truyền phát, chức năng ngăn ngừa giao thoa lẫn nhau, chức năng chỉ thị nhấp nháy công việc, switch chức năng Light ON / Dark ON
- Dễ dàng để phân biệt cạnh / mặt trước và một đoạn dài có cáp chỉ thị hoạt động độ sáng cao
- Thời gian đáp ứng nhanh, max. 7ms
- Có 4 loại sản phẩm (Khoảng cách 2 trực quang học: 20mm, Số trực quang học: 8, 12, 16, 20)



! Please read "Caution for your safety" in operation manual before using.

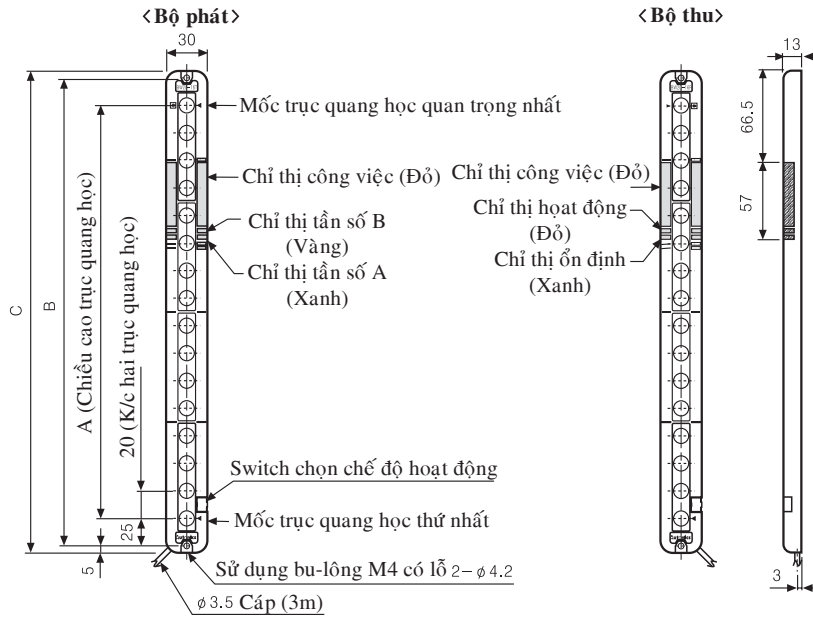


▣ Thông số kỹ thuật

Model	BWP20-08(P)	BWP20-12(P)	BWP20-16(P)	BWP20-20(P)
Loại phát hiện	Loại thu phát			
Khoảng cách phát hiện	0.1 ~ 5m			
Đối tượng phát hiện	Vật mờ đục Min. ϕ 30mm			
K/cách 2 trực quang học	20mm			
Số trực quang học	8pcs	12pcs	16pcs	20pcs
Chiều cao phát hiện	140mm	220mm	300mm	380mm
Điểm góc	Trong phạm vi $\pm 5^\circ$ (Khi quá khoảng cách phát hiện 3m)			
Nguồn cấp	12-24VDC $\pm 10\%$ (Dao động P-P: Max. 10%)			
Mạch bảo vệ	Có			
Dòng điện tiêu thụ	Bộ phát: Max. 80mA, Bộ thu: Max. 80mA			
Ngõ ra điều khiển	• Ngõ ra NPN collector hở \Rightarrow Điện áp tải: Max. 30VDC, Dòng điện tải: Max. 100mA, Điện áp dư: Max. 1VDC			
	• Ngõ ra PNP collector hở \Rightarrow Dòng điện tải: Max. 100mA, Điện áp ngõ ra: Min. (Nguồn cấp - 2.5)V			
Chế độ hoạt động	Switch lựa chọn chế độ Light ON / Dark ON			
Bảo vệ ngắn mạch	Bên trong			
Thời gian đáp ứng	Max. 6ms (Chọn tần số B Max. 7ms)			
Nguồn sáng	LED hồng ngoại (Điều biến 850nm)			
Loại đồng bộ	Phương pháp định thời bởi dây đồng bộ			
Ngăn ngừa giao thoa	Ngăn ngừa giao thoa bởi chức năng master / slave			
Môi trường	Nhiệt độ môi trường	-10 ~ +55 $^\circ$ C (ở trạng thái không đồng)		
	Nhiệt độ lưu trữ	-20 ~ +60 $^\circ$ C		
	Độ ẩm môi trường	35 ~ 85%RH		
	Độ ẩm lưu trữ	35 ~ 85%RH		
Ánh sáng môi trường	Ánh sáng mặt trời: Max. 11,000lx, Đèn huỳnh quang: Max. 3,000lx			
Độ bền chống nhiễu	Nhiều sóng vuông bởi nhiễu do máy móc (Điện áp: $\pm 240V$, Chu kỳ: 10ms, Độ rộng xung: 1 μ s)			
Độ bền điện môi	1,000VAC 50/60Hz trong 1 phút			
Điện trở cách điện	Min. 20M Ω (500VDC)			
Chấn động	1.5mm biên độ tần số 10 ~ 55Hz trên mỗi phương X, Y, Z trong 2 giờ			
Va chạm	500m/s 2 (50G) trên mỗi phương X, Y, Z trong 3 lần			
Cấu trúc bảo vệ	IP40 (Chuẩn IEC)			
Vật liệu	• Thân: PC/ABS, Thấu kính: PMMA			
Thông số cáp	Bộ phát: ϕ 3.5mm, 4P, 3m / Bộ thu: ϕ 3.5mm, 4P, 3m			
Trọng lượng	Khoảng. 0.43kg (Cho loại 20 trực quang học)			

CẢM BIẾN VÙNG

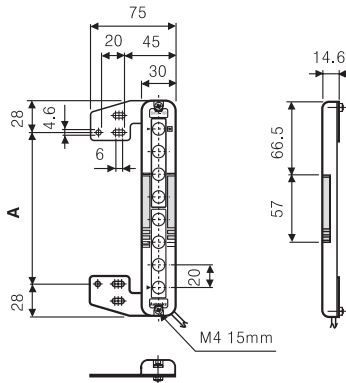
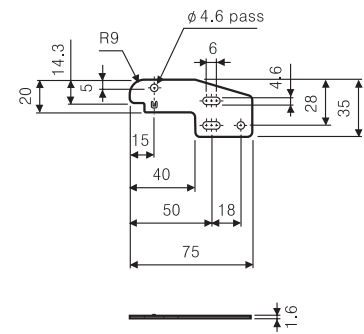
■ Kích thước



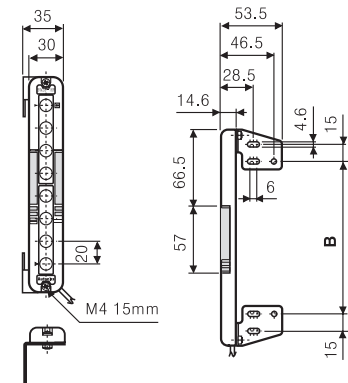
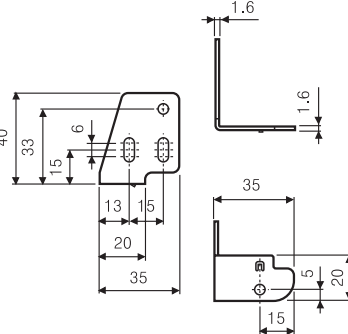
Model	A	B	C
BWP20-08	140	180	190
BWP20-12	220	260	270
BWP20-16	300	340	350
BWP20-20	380	420	430

◎ Giá đỡ lắp đặt

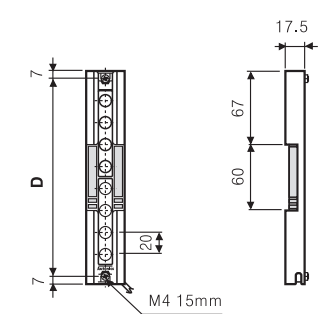
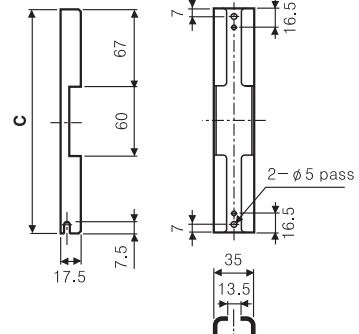
●BK-BWP-ST (Giá đỡ thẳng bằng)
Tùy chọn



●BK-BWP-L (Giá đỡ hình L)
Tùy chọn



●BK-BWP-P□ (Giá đỡ bảo vệ)
Tùy chọn



* Nó có khả năng lắp đặt cân bằng hoặc giá đỡ hình L với nhau.

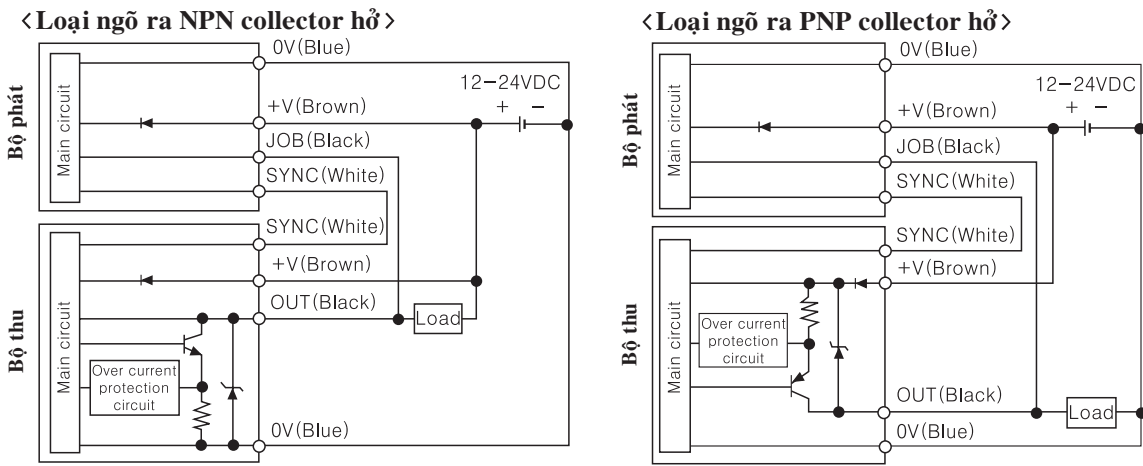
Model	A[mm]	B[mm]	BK-BWP-P		
			Tên giá đỡ	C[mm]	D[mm]
BWP20-08	134	160	BK-BWP-P08	194	180
BWP20-12	214	240	BK-BWP-P12	274	260
BWP20-16	294	320	BK-BWP-P16	354	340
BWP20-20	374	400	BK-BWP-P20	434	420

* Giá đỡ là tùy chọn

(A) Counter
(B) Timer
(C) Temp. controller
(D) Power controller
(E) Panel meter
(F) Tacho/Speed/Pulse meter
(G) Display unit
(H) Sensor controller
(I) Switching power supply
(J) Proximity sensor
(K) Photo electric sensor
(L) Pressure sensor
(M) Rotary encoder
(N) Stepping motor & Driver & Controller
(O) Graphic panel
(P) Production stoppage models & replacement

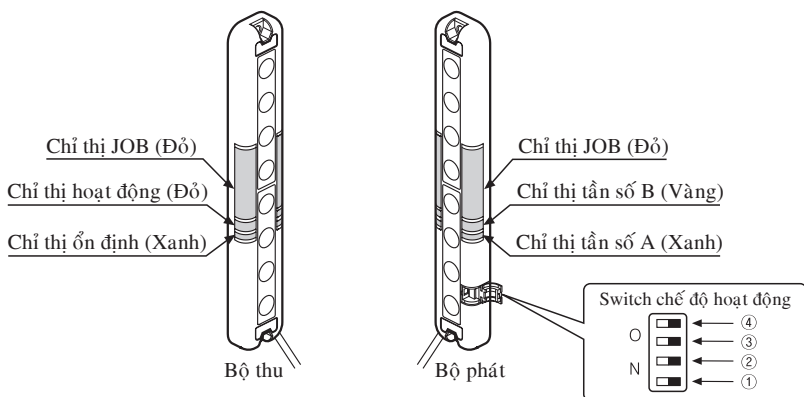
BWP Series

■ Sơ đồ kết nối và mạch Ngõ vào / Ngõ ra



*Nếu dây (Đen) OUT bộ thu và dây (Đen) JOB bộ phát không được kết nối với nhau, chỉ thị JOB của bộ phát không hoạt động và duy trì trạng thái sáng.

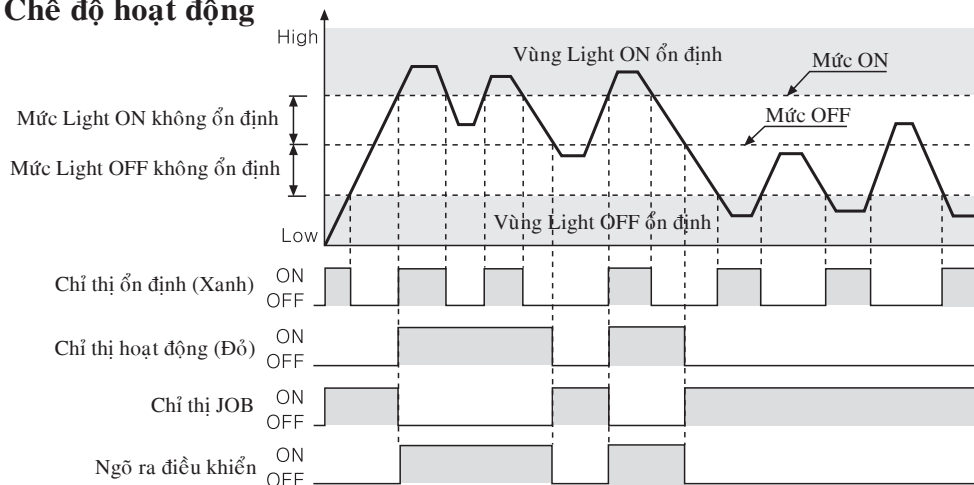
■ Cấu trúc



◎ Switch chọn chế độ hoạt động

No	Chức năng	Switch OFF	Switch ON
①	Lựa chọn tần số truyền phát	Tần số A	Tần số B
②	Lựa chọn Light ON / Dark ON	Hoạt động Light ON	Hoạt động Dark ON
③	Sáng / Nháy của lựa chọn chỉ thị JOB	Chỉ thị JOB sáng	Chỉ thị JOB nháy
④	Lựa chọn JOB / TEST	Chế độ bình thường	Chế độ TEST

■ Chế độ hoạt động



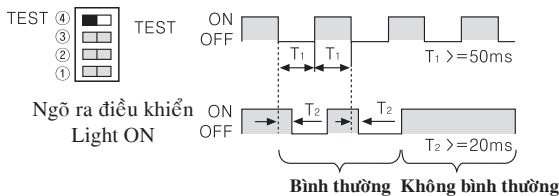
CẢM BIẾN VÙNG

■ Chức năng

◎ Chức năng TEST (Chức năng dừng truyền phát)

Ở chế độ TEST, tia phát ra bị dừng và LED Xanh & Vàng trên bộ phát nháy lần lượt. Nó có khả năng kiểm tra cảm biến hoạt động đúng hay không khi việc truyền phát dừng. Vì nó được chuyển sang trạng thái Dark, ngõ ra điều khiển sẽ OFF ở chế độ Light ON và ON ở chế độ Dark ON.

- Xung ngõ ra điều khiển bởi việc TEST ngõ vào



◎ Chức năng ngăn ngừa giao thoa

Trường hợp sử dụng 2 bộ cảm biến nối tiếp hoặc song song nhau theo thứ tự để mở rộng chiều cao phát hiện, việc phát hiện có thể thất bại bởi vì sự giao thoa ánh sáng giữa chúng. Chức năng này là để tránh sự giao thoa ánh sáng vì hoạt động một cảm biến truyền phát tần số A và cảm biến khác truyền phát tần số B để chống thất bại cho các kiểu này.

	Switch chế độ hoạt động	Chỉ thị tần số A, B
Cảm biến (A) (Truyền phát tần số A)	 FREQ.A	 Tần số B (Vàng) Tần số A (Xanh)
Cảm biến (B) (Truyền phát tần số B)	 FREQ.B	 Tần số B (Vàng) Tần số A (Xanh)

◎ Switch chức năng Light ON / Dark ON

Ngõ ra điều khiển là ON khi nó được sáng ở chế độ Light ON và nó ON khi nó tối ở chế độ Dark ON. Nó có khả năng chọn theo sở thích của người sử dụng.

	Switch chế độ hoạt động	Hoạt động ngõ ra điều khiển
Light -ON	 Light-ON	Nó là ON khi nó sáng
Dark -ON	 Dark ON	Nó là ON khi nó tắt

◎ Switch chức năng Sáng / Nháy của chỉ thị JOB

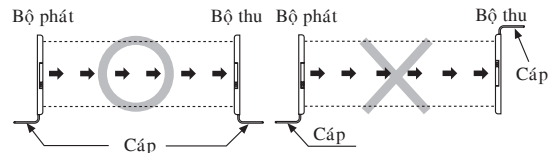
Chỉ thị JOB sẽ được sáng và nháy để phân biệt cảm biến hoạt động dễ dàng hơn.

Switch chế độ hoạt động	Chỉ thị hoạt động JOB
 GLOW	Đang sáng hoặc mất đi
 BLINK	Đang nháy hoặc mất đi

■ Lắp đặt

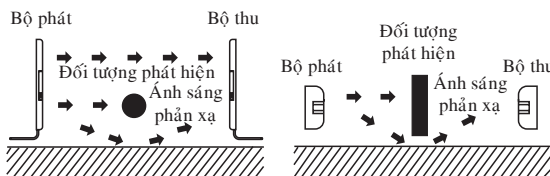
◎ Chiều lắp đặt

Bộ phát và bộ thu phải được lắp đặt cùng chiều lên hoặc xuống.



◎ Phản xạ từ bề mặt tường và nền

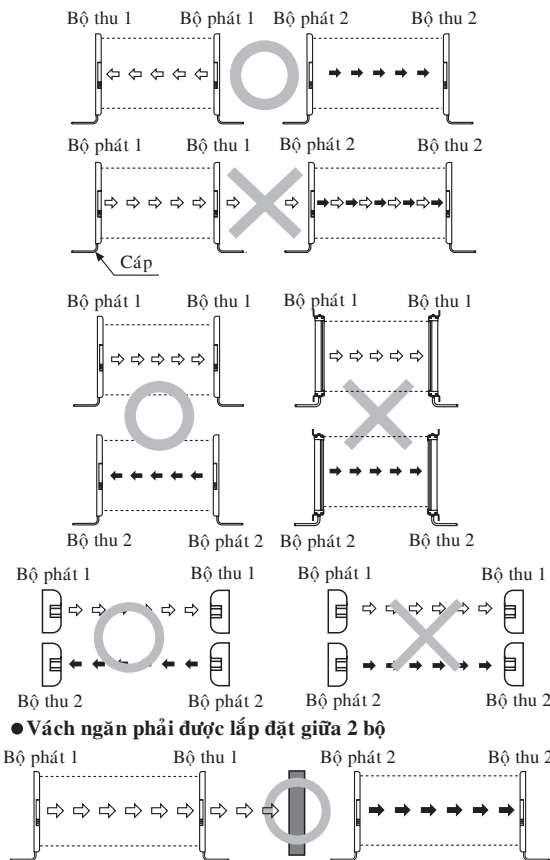
Khi lắp đặt nó như dưới đây, ánh sáng có thể phản xạ từ bề mặt của tường và nền sẽ không bị tắt đi. Hãy kiểm tra nó hoạt động bình thường hay không với đối tượng phát hiện trước khi sử dụng. (Khoảng cách: Min. 0.3m)



◎ Để ngăn ngừa giao thoa

Nó có thể gây giao thoa khi lắp đặt nhiều hơn 2 bộ cảm biến. Để tránh sự giao thoa của cảm biến, hãy lắp đặt theo hình vẽ và sử dụng chức năng ngăn ngừa giao thoa.

- Chiều truyền phát phải đối nhau giữa 2 bộ



(A) Counter

(B) Timer

(C) Temp. controller

(D) Power controller

(E) Panel meter

(F) Tacho/Speed/Pulse meter

(G) Display unit

(H) Sensor controller

(I) Switching power supply

(J) Proximity sensor

(K) Photo electric sensor

(L) Pressure sensor

(M) Rotary encoder

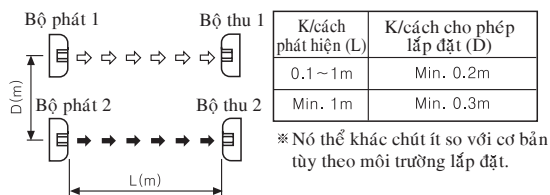
(N) Stepping motor & Driver & Controller

(O) Graphic panel

(P) Production stoppage models & replacement

BWP Series

- Giữ đúng khoảng cách giữa hai bộ cảm biến để tránh giao thoa lẫn nhau



Chỉ thị hoạt động

Các mục	Bộ phát			Bộ thu			Ngõ ra điều khiển
	Chỉ thị			Chỉ thị			
	Green	Yellow	Chỉ thị JOB	Green	Red	Chỉ thị JOB	
Nguồn cấp	☀	●	—	—	—	—	—
FREQ. A Hoạt động	☀	●	—	—	—	—	—
FREQ. B Hoạt động	☀	☀	—	—	—	—	—
TEST	🕒	🕒	☀	☀	●	☀	OFF
Light ON ổn định	—	—	●	☀	☀	●	OFF
Light ON không ổn định	—	—	●	●	☀	●	ON
Light OFF không ổn định	—	—	☀	●	●	☀	ON
Light OFF ổn định	—	—	☀	☀	●	☀	OFF
Chức năng nháy ON	—	—	🕒	☀	●	🕒	OFF
Sự cố đường dây đồng bộ	—	—	☀	🕒	🕒	☀	OFF
Quá dòng	—	—	☀	🕒	🕒	☀	OFF

Danh sách phân loại hiển thị	
☀	Thấp sáng
●	Tắt
🕒	Nháy 0.5 giây
🕒 🕒	Nháy đồng thời 0.5 giây
🕒 🕒	Nháy ngược nhau 0.5 giây

* Hoạt động của 'Chỉ thị hoạt động (Đỏ)', 'Chỉ thị JOB (Đỏ)', 'Ngõ ra điều khiển' là cho chế độ Light ON, nó hoạt động ngược với chế độ Dark ON. (Trường hợp, sự cố của dây đồng bộ và quá dòng xảy ra, ngõ ra điều khiển là OFF bất chấp đang ở chế độ nào)

Kiểm tra / Giải quyết sự cố

Sự cố	Chú ý	Giải quyết
Không hoạt động	Nguồn cấp	Cấp nguồn tỷ lệ
	Cáp không kết nối, kết nối không chính xác	Kiểm tra đường dây
	Kết nối không thành công	Dùng trong giới hạn tỷ lệ k/c phát hiện
Đôi khi không hoạt động	Nhờ bẩn do bụi bám nắp cảm biến	Vệ sinh bụi bẩn bởi cọ hoặc vải mềm
	Bộ kết nối kết nối không thành công	Kiểm tra phần lắp ráp của bộ kết nối
Ngõ ra điều khiển là OFF cho dù không có đối tượng	Ngoài tỷ lệ khoảng cách phát hiện	Dùng trong giới hạn tỷ lệ k/c phát hiện
	Có một chướng ngại vật ngắt ánh sáng phát giữa bộ phát và bộ thu	Di dời chướng ngại vật
	Có nhiễu hoặc sóng điện mạnh được phát bởi mô-tơ máy phát điện, đường dây cao thế,...	Đặt xa máy phát nhiễu hoặc sóng điện mạnh
LED hiển thị đường dây đồng bộ gặp sự cố	Dây đồng bộ kết nối không đúng hoặc không kết nối	Kiểm tra đường dây
	Hư hỏng mạch đồng bộ bộ phát hoặc bộ thu	Liên lạc với công ty chúng tôi
LED hiển thị quá dòng	Dây ngõ ra điều khiển bị ngắn mạch	Kiểm tra đường dây
	Quá tải	Kiểm tra tỷ lệ công suất tải